

## TR5e hornyolt cserép héjazatú kőzetgyapot hőszigetelésű vb trapézfödém

2 <sup>2</sup> cm	egyszeres hornyolt sík cserép héjazat
2 <sup>5</sup> cm	2 <sup>5</sup> /5cm gomba rovar és lángmentesített cserépléc
5 cm	5/5cm gomba rovar és lángmentesített ellenléc
1 rtg.	páraáteresztő szél- és vízzáró alátéthéjazat
10 cm	7 <sup>5</sup> /10cm gomba rovar és lángmentesített szaruzat
	közte ásványi szálas hőszigetelés, hővezetési tényező max. $\lambda=0,035$ W/mK
15 cm	7 <sup>5</sup> /15cm gomba rovar és lángmentesített méretezett távtartó szelemen sor
	közte ásványi szálas hőszigetelés, hővezetési tényező max. $\lambda=0,035$ W/mK
20 cm	monolit vasbeton födémszerkezet
1 <sup>5</sup> cm	beltéri cementvakolat
-	glett réteg
-	festék réteg

tömítő szivacs **VELUX EDT** burkolókeret csomag része

cseréptámasz **VELUX EDT** burkolókeret csomag része

**VELUX EDT** burkolókeret

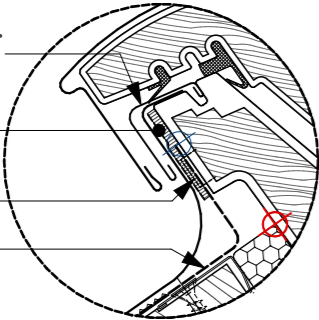
cserép kibillenést megszüntető 07cm-rel csökkentett magasságú 1<sup>8</sup>cm vtg. víz főzés és lúgálló rétegelt lemez lappal társított 2<sup>5</sup>cm vtg. gomba, rovar és lángmentesített deszkából üzembe előregyártott "L" keresztmetszetű tetősíklapokat fogadó keret

szél és vízzáró alátéthéjazat szélének megfogása tűzőkapoccsal, vázzáró módon való lezárása teljes felületen öntapadó szalaggal

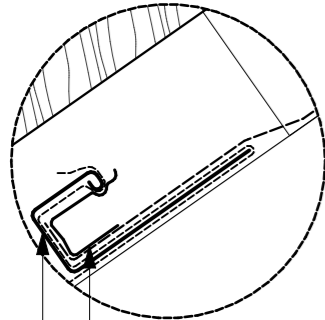
**VELUX ZWC 2.** lemez

teljes felületen öntapadó szalaggal  
tűzőkapocs  
szél és vízzáró alátéthéjazat

**A részlet**  
M 1:2,5



**B részlet**  
M 1:2,5



**VELUX** pára-, vízvezető csatorna, (**VELUX BDX** csomag tartalmazza)

Katalógus méretek;  
szélesség (SZ) x hosszúság (H)  
mm-ben megadva

**TETŐSÍKLAPOK MÉRTEKÓD**

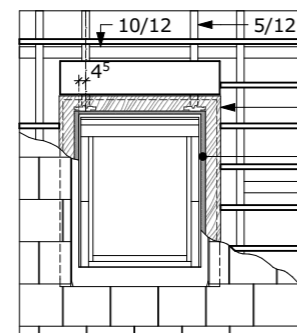
**GLL B SZ X H**

**GLU B SZ X H**

FK06	660 x 1180	660 x 1180
FK08	660 x 1400	-----
MK04	780 x 980	780 x 980
MK06	780 x 1180	780 x 1180
MK08	780 x 1400	780 x 1400
MK10	780 x 1600	-----
PK08	940 x 1400	940 x 1400

## GLL B alsó kilincses tetősík ablak termékinformációk:

Műszaki adatlap  
Beépítési útmutatók  
Kirekesztés számítási útmutató  
Teljesítmény nyilatkozat  
**VELUX CAD**



tetősíklapokat fogadó keret  
**VELUX BDX 2000F** hőszigetelő keret

**VELUX EDT** burkolókeret

**VELUX BDX 2001** hőszigetelő keret

**VELUX BBX** párafékező fólia

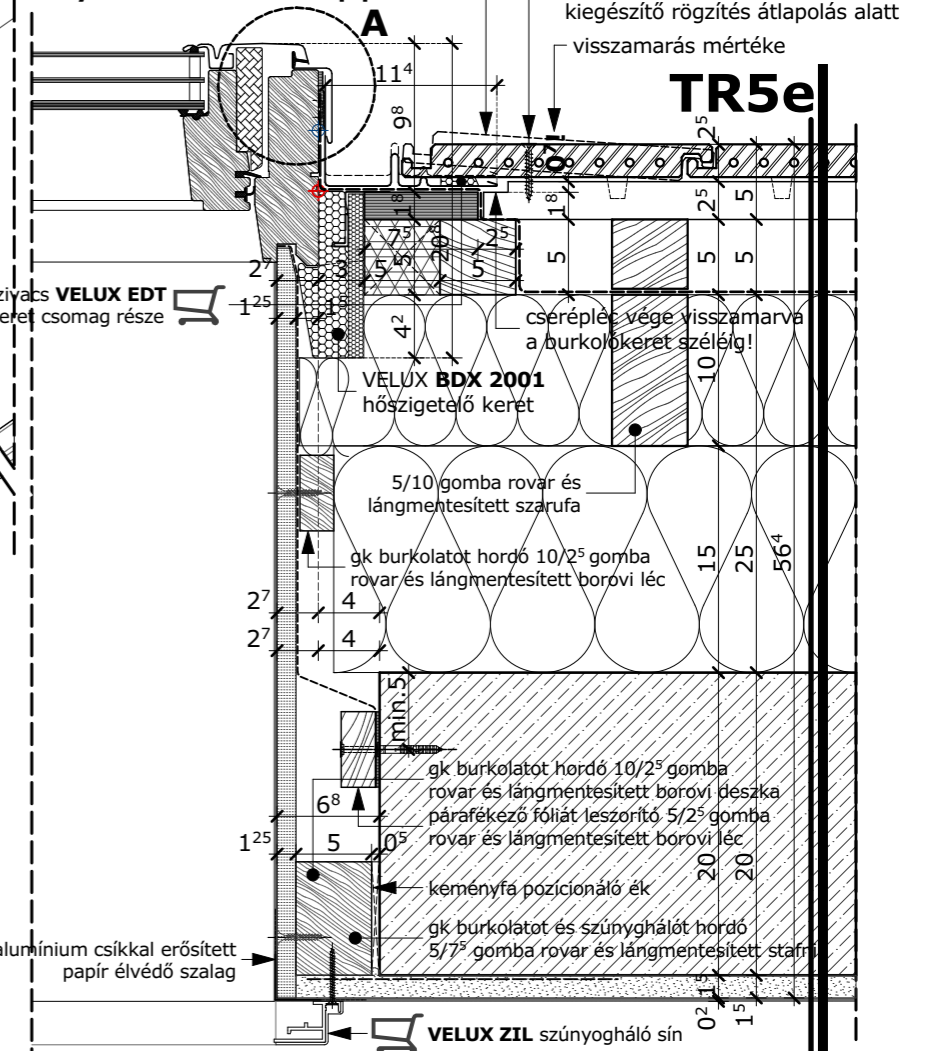
párafékező fólia átütése mentén elhelyezett szegőtömítő szalag  
gk burkolatot fogadó 5/2<sup>5</sup> gomba rovar és lángmentesített borovi lécs  
párafékező fólia egymáshoz és szilikát szerkezetekhez ragasztósávval felületfolytonosítva  
7<sup>5</sup>/15 gomba rovar és lángmentesített távtartó szelemen  
gk burkolat aljzatát fogadó 7<sup>5</sup>/15 gomba rovar és lángmentesített csonka borovi szaru  
párafékező fóliát leszorító 5/2<sup>5</sup> gomba rovar és lángmentesített borovi lécs

**VELUX ZIL** szúnyogháló sín

alumínium csikkal erősített papír élvédő szalag

esetleges béllet síkja

**süllyesztés nélküli cserép pozíció!**



## GLL B alsó kilincses tetősík ablak sík hornyolt cserép héjazatú ásványi szálas hőszigetelésű vasbeton födém

**VELUX**

**VELUX Magyarország Kft.**  
H-1031 Budapest, Zsófia utca 1-3.  
www.velux.hu  
vevoszolgalat@velux.com

dátum  
2021. 01. 21.

file név  
GLL\_B\_EDT\_VB\_ÁCS

lépték  
M 1:2,5  
M 1:5